

### APPLICAZIONI

Elettropompe universali per applicazioni civili ed industriali, per impianti di lavaggio ad alta pressione, per l'irrigazione, l'agricoltura, impianti sportivi, per fontane e per movimentazione di liquidi moderatamente aggressivi privi di sostanze solide o abrasive.

### APPLICATION

Universal pumps for domestic or municipal water supply systems, for clean non-explosive liquids without solid or abrasive substances, for agricultural irrigation and sports application, for civil and industrial use, boiler feeding and condensate systems and for high pressure washing plants.

### LIMITI D'IMPIEGO

- Temperatura liquido fino a 35°C (per un uso domestico secondo EN 60335-2-41)
- Temperatura max. liquido: 110°C (per altri impieghi)
- Temperatura ambiente fino a 40° C
- Indice di efficienza minimo (BEP) MEI ≥ 0,4

### MOTORE

- Monofase 230V-50Hz
- Trifase 230/400V-50Hz
- Motore elettrico ad induzione a 2 poli (n = 2900 min<sup>-1</sup>)
- Isolamento Classe F
- Protezione IP 55

### MATERIALI

- Corpo aspirazione Acciaio Inox AISI 304
- Corpo mandata Acciaio Inox AISI 304
- Girante Acciaio Inox AISI 304
- Camicia pompa Acciaio Inox AISI 304
- Coperchio superiore Acciaio Inox AISI 304
- Coperchio inferiore Acciaio Inox AISI 304
- Albero motore Acciaio Inox AISI 304
- Tenute meccaniche Silicio/Grafite/Viton

### OPERATING CONDITIONS

- Liquid temperature up to 35°C (for home use according to EN 60335-2-41)
- Temperature max. liquid: 110°C (for other uses)
- Ambient temperature max to 40°C
- Minimum efficiency index (BEP) MEI ≥ 0,4

### MOTOR

- Single-phase 230V-50Hz
- Three-phase 230/400V-50Hz
- Two-pole electric standard motor (n = 2900 min<sup>-1</sup>)
- Insulation Class F
- Protection IP 55

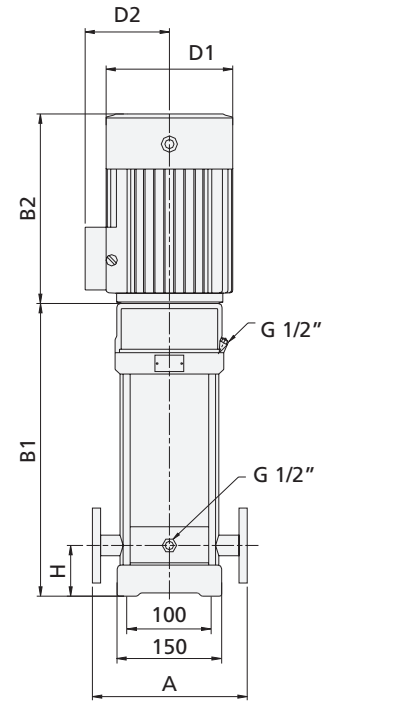
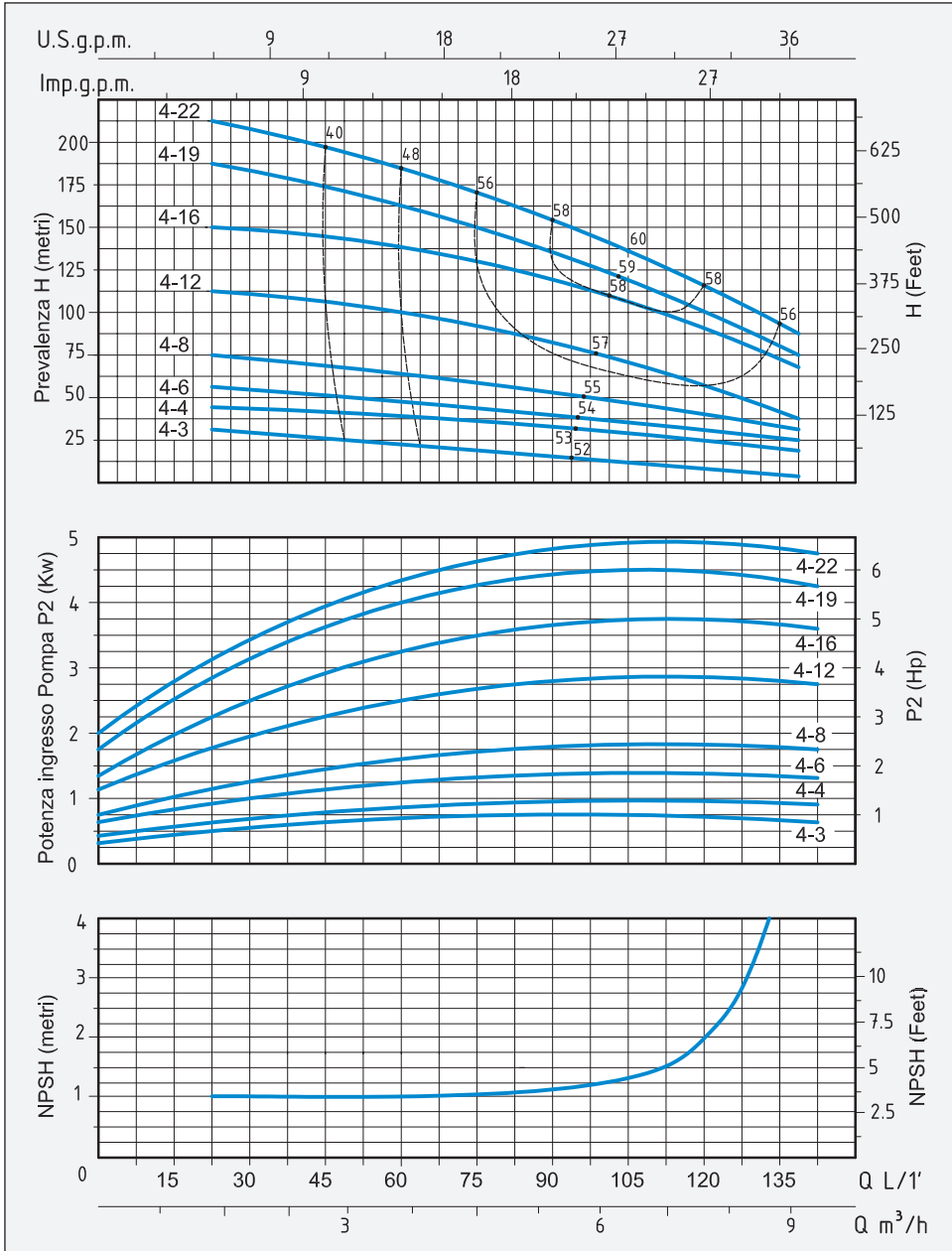
### MATERIALS

- Suction casing Stainless Steel AISI 304
- Delivery casing Stainless Steel AISI 304
- Impeller Stainless Steel AISI 304
- External jacket Stainless Steel AISI 304
- Upper cover Stainless Steel AISI 304
- Lower cover Stainless Steel AISI 304
- Pump shaft Stainless Steel AISI 304
- Mechanical seal Silicon/Graphite/Viton

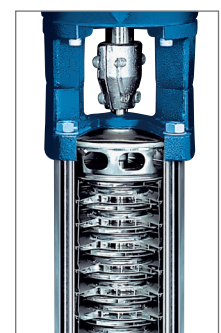
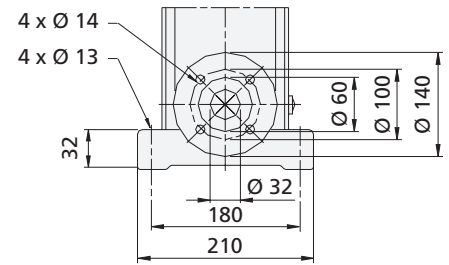


TIPO TYPE		POTENZA NOMINALE NOMINAL POWER		POTENZA ASSORBITA INPUT POWER	AMPERE		Q = PORTATA - CAPACITY										
Monofase Single-phase	Trifase Three-phase	P2		P1	Monofase Single-phase	Trifase Three-phase	m <sup>3</sup> /h	1,5	2	2,4	3	3,5	4	5	6	7	8
		HP	kW	kW			lt/1'	25	33	40	50	58	66	83	100	116	133
Prevalenza manometrica totale in m.C.A. - Total head in meters w.c.																	
VSM 4-3	VS 4-3	0,75	0,55	0,75	3,4	1,4	H (m)	28	27	26,5	25,5	24,5	23,5	21	18	14	10
VSM 4-4	VS 4-4	1	0,75	1,1	5	1,7		38	36	35,5	34,5	33,5	32	29	24,5	19	13
VSM 4-6	VS 4-6	1,5	1,1	1,5	6,9	2,5		56	54,5	53,5	52	50	48	42	36	28,5	20
VSM 4-8	VS 4-8	2	1,5	2	9,7	3,5		74	73	72	70	68	66	60	52	42	27
VSM 4-12	VS 4-12	3	2,2	2,85	13,5	4,7		114	110	107,5	104	101	96	87	74	59	41
	VS 4-16	4	3	3,6		6,1		152	149,5	146,5	142	137	131,5	118	101	80	55
	VS 4-19	5,5	4	4,8		8		183	179	175	168	163	158	143	124	100	67
	VS 4-22	5,5	4	4,8		8		211	205	200	194	188	181	164	142	116	79

# VERTICAL MULTISTAGE STAINLESS STEEL PUMPS



DN 32 1" 1/4



TIPO TYPE		DIMENSIONI mm - DIMENSIONS mm							DIMENSIONI DIMENSIONS mm			PESO WEIGHT	
Monofase Single-phase	Trifase Three-phase	A	H	B1	B2	B1 + B2	D1	D2	FLANGIA FLANGE	P	L	H	Kg
VSM 4-3	VS 4-3	250	75	303	210	513	148	148	DN 32 1" 1/4	320	765	395	35
VSM 4-4	VS 4-4	250	75	340	245	585	170	142	DN 32 1" 1/4	320	765	395	38,7
VSM 4-6	VS 4-6	250	75	394	245	639	170	142	DN 32 1" 1/4	320	765	395	42
VSM 4-8	VS 4-8	250	75	458	290	748	190	155	DN 32 1" 1/4	372	965	445	49,7
VSM 4-12	VS 4-12	250	75	566	290	856	190	155	DN 32 1" 1/4	372	965	445	57
	VS 4-16	250	75	684	315	999	197	165	DN 32 1" 1/4	365	1115	440	64
	VS 4-19	250	75	765	335	1100	230	188	DN 32 1" 1/4	417	1215	445	78,5
	VS 4-22	250	75	846	335	1181	230	188	DN 32 1" 1/4	417	1215	445	81,7